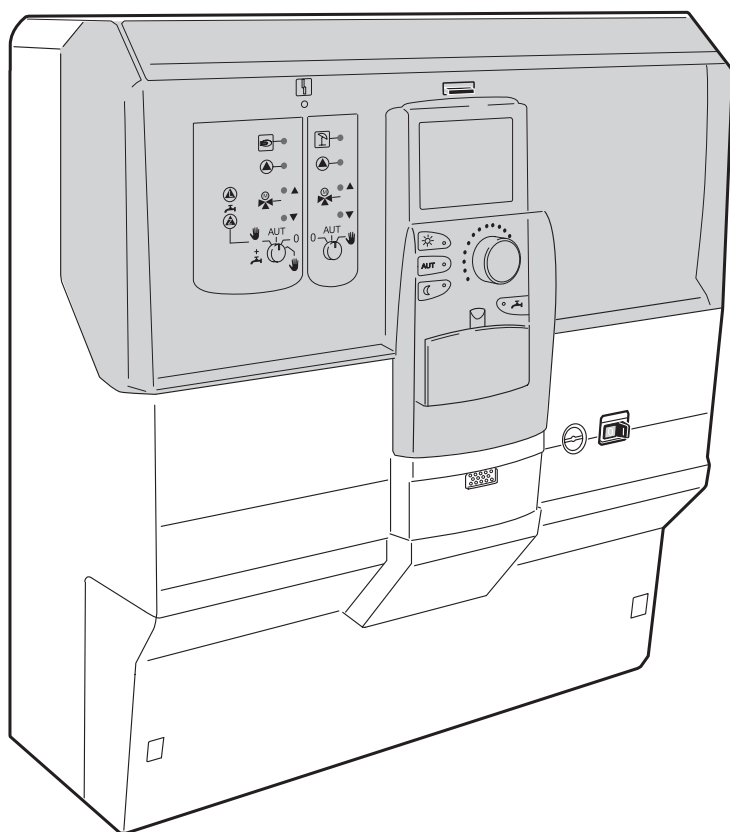


## Montaažieeskiri

### Reguleerimisseade Logamatic 41xx



Bruderer

## **Tähtsad üldised kasutamishüpsed**

Tehnilist seadet paigaldada ja kasutada ainult vastavalt selle ettenähtud otstarbele ning montaažieskirja järgides. Hooldust ja remonti võivad teha ainult volitatud spetsialistid.

Käituge tehnilist seadet ainult nendes kombinatsioonides ja selle varustusega ning varuosadega, mis on montaažieskirjas ära toodud. Kasutage muid kombinatsioone, varustust ja kuluvosi ainult siis, kui need on selgesõnaliselt ettenähtud kasutuse jaoks kindlaks määratud ja ei piira töövõimet ega ohutusnõudeid.

## **Me jätame endale tehniliste muudatuste tegemise õiguse!**

Pideva edasiarengu tõttu võivad joonised, töösammud ja tehnilised andmed teie seadmest vähesel määral erineda.

## Sisukord

|          |                                 |          |
|----------|---------------------------------|----------|
| <b>1</b> | <b>Määrused ja direktiivid</b>  | <b>4</b> |
| <b>2</b> | <b>Montaaž</b>                  | <b>5</b> |
| 2.1      | Tarnekomplekt                   | 5        |
| 2.2      | Nõuded paigaldusruumile         | 5        |
| 2.3      | Seadme montaaž                  | 6        |
| 2.4      | Juhtmete vedamine               | 7        |
| 2.5      | Seadme sulgemine                | 9        |
| 2.6      | Ristliistu demontaaž ja montaaž | 9        |



### Järgmised juhised hõlbustavad reguleerimisseadme montaaži:

1. Määrused ja direktiivid (lk. 4).
2. Juhtmekanalis kasutage painduvaid juhtmeid, nt. H05VV- F x G (lk. 5).
3. Juhtmete paigalduseks: eemaldage eesmine osa (lk. 6).
4. Viige juhtmed juurdekuuluva mooduli lähedal sisse ja vedage vertikaalselt.  
**Juhinduge seejuures juhtmestuskeemist, mis on kleebitud seadme seinale! (lk. 7).**
5. Eemaldage juhtmetelt isolatsioon veidi ülalpool kaabliklambreid ja lõigake juhtmed u. 3 cm ülevalpool reguleerimisseadme korpuse serva maha.
6. Pange eesmine osa peale ja asetage klemmidega varustatud juhtmed moodulisse (lk. 8).
7. Ühendage võrguühendus (lk. 8).
8. Ristliistu demontaaž ja montaaž (lk. 9).

## 1 Määrused ja direktiivid

Seinale paigaldatav reguleerimiseseade Logamatic 41xx vastab oma konstruktsiooni ja töötamisomaduste poolest direktiivile 73/23/EMÜ.

Asjaomased direktiivid, normid ja tehnilised spetsifikatsioonid:

**- EN 50081-1, osa 1:**

Häirete emissioon eluruumides

**- EN 50082-2, osa 2:**

Häirekindlus tööstuslikul kasutamisel

**- EN 60730/lisa H**

Automaatsed elektrilised reguleerimis- ja juhtimisseadmed koduseks kasutamiseks ning sarnasteks ülesanneteks.

**- EN 60335**

Koduseks kasutamiseks ja sarnastel eesmärkidel ettenähtud elektriseadmete ohutus.



**JUHIS**

Monteerimistöid, elektrijuhtmestust, esmakordset kasutuselevõttu, elektriühendust ning hooldustöid ja korrashoiutöid võivad teostada ainult vastava eriala spetsialistid.



**JUHIS**

Seadmekahjustus elektrostaatilise laengu tõttu! Enne elektrooniliste lülitus- ringide väljapakkimist puudutage veetoru või radiaatorit ning kõrvaldage endalt nii elektrostaatiline laeng.

Üldise elektriinstallatsiooni puhul tuleb luua pidev ühendus vastavalt EN 60335 osale 2.

Elektriinstallatsioon tuleb viia läbi, pidades kinni üldtunnustatud tehnilistest eeskirjadest. Seejuures tuleb järgida kohalikke ohutuseeskirju.

Kaabelühendus on ette nähtud krohvi alla, krohvi peale või kasutades kaablihooneid.



**ETTEVAATUST**

**Elektrilööök!**

Enne seadme avamist tuleb lülitada kütteseade kütte avariilültilt või maja vooluvõrgu kaitsme kaudu vooluvabaks ning sulgeda kõik tööainete torustikud.

## 2 Montaaž

### 2.1 Tarnekomplekt

- Seinale paigaldatav reguleerimisseade Logamatic 41xx
- Teenindusüksus MEC 2 (ainult osadel seadmetel)
- Erinevad andurid
- Montaažimaterjal koos kaabliklambrite, kruvide, tüüblite, kaitsmetega
- Tehn. dokumentatsioon koos: montaažieeskirja teenindus- ja kasutusjuhendiga lülitusskeemiga

- Väga tugevate häiretega ümbruses või tugevate häiretega juhtmetes tuleb kasutada varjestatud kaableid.

### 2.2 Nõuded paigaldusruumile

Seinale paigaldatav reguleerimisseade Logamatic 41xx on ette nähtud monteerimiseks keldri-, elu- ja kütteruumidesse.



#### TÄHELEPANU

Jälgige, et vahemaa Logamatic reguleerimisseadme ja seinakatla vahel ei ületaks 15 m.

Montaaži aluseks olev sein peab olema sile. Kui eksisteerivad kerged ebatasasused, võib need vahedetailide abil elimineerida.



#### JUHIS

Paigaldamise lihtsustamiseks tuleks väljaspool reguleerimisseadet asetsevad kaablid vedada mööda kaablisooni. 230 V-juhtmete puhul soovitame H05VV- ristlõikega maks. 1,5 mm<sup>2</sup>. Madalpingejuhtmestus peaks koosnema painduvatest juhtmetest, maks. 3 x 0,75 mm<sup>2</sup>.



#### JUHIS

**EMC soovitused juhtmete vedamiseks:**

- Juhtmed tuleb viia reguleerimisseadmesse (ainult Logamatic 4111) nii, nagu ülalpool kaabliklambreid tähistatud.
- Väljaspool seadet soovitame vedada 230V- ja madalpingejuhtmed eraldi, seda eriti juhul, kui juhtmed peavad jooksma pikalt üksteise kõrval.

### 2.3 Seadme montaaž



#### Seadmekahjustus elektrostaatilise laengu tõttu!

Puudutage enne elektrooniliste lülitusringide väljapakkimist veetoru või radiaatorit. Sellega eemaldate oma kehalt elektrostaatilise laengu.

- Keerake ülemisel korpusekaanel (1) välja 2 kruvi. Võtke korpusekaas maha.
- Keerake juhtmete kattepaneelilt (2) välja 2 kruvi. Võtke juhtmete kattepaneel maha.
- Suruge ülemised viigid (3) mõlemal pool sissepoole ning kallutage eesmist osa koos moodulitega ettepoole.



#### JUHIS

Jälgige, et juhtmete kattepaneel oleks eemaldatud, sest vastasel korral ei ole Teil võimalik eesmist osa välja pöörata (vaata joon.1).

- Eemaldage kõik papist vaheosad ja utiliseerige need keskkonnasõbralikult.
- Suruge keskmised viigid (4) mõlemal pool sissepoole ning kallutage eesmist osa veel ettepoole ja tõstke see välja.



#### JUHIS

Asetage juhtmete vedamisel eesmine osa ettevaatlikult eemale ja katke kinni, et kaitsta seda tolmu ja mustuse eest.

- Määrake kindlaks seadme asukoht.



#### JUHIS

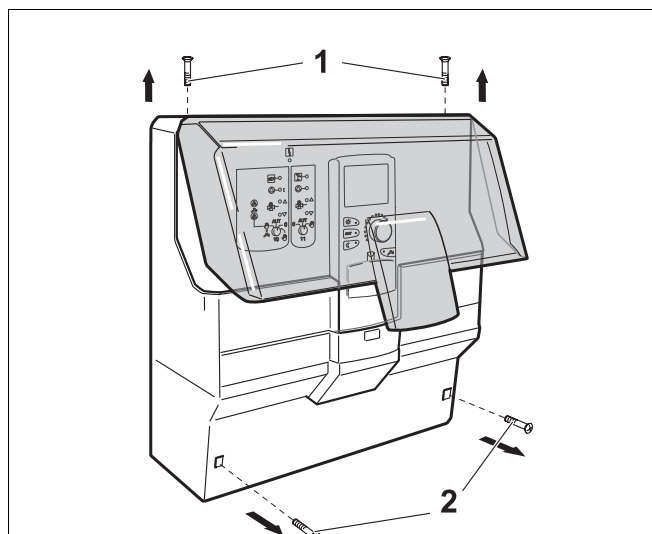
Kruvid ja tüüblid on tarnekomplektis.

Valige selline paigalduskõrgus, et lõppmontaaži oleks lihtne teostada.

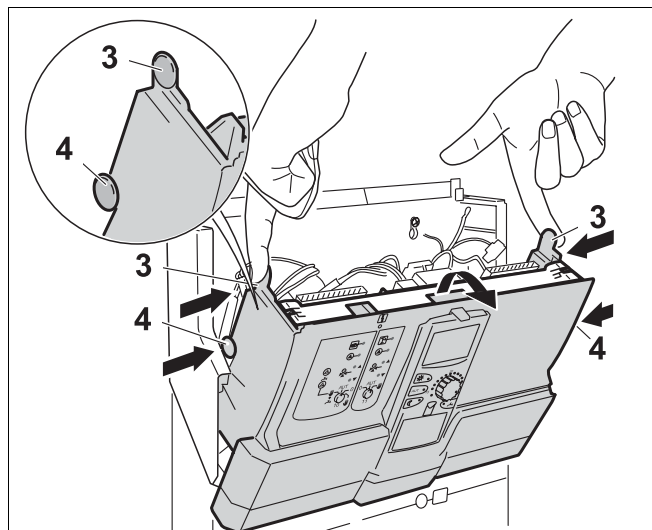
Soovitatav kõrgus:

u. 160 cm põrandast kuni seadme ülaservani

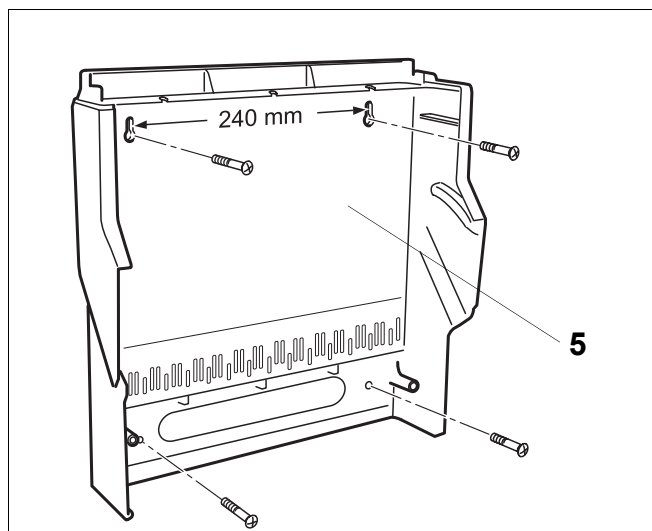
- Monteerige seadme tagasein (5) vastu seina.



joon. 1 Eemaldage kattepaneelid



joon. 2 Võtke eesmine osa välja



joon. 3 Kruvige seadme tagasein maha

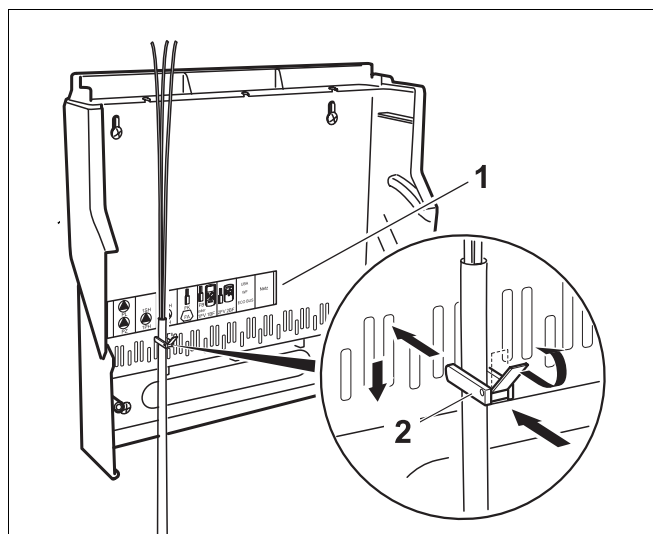
## 2.4 Juhtmete vedamine



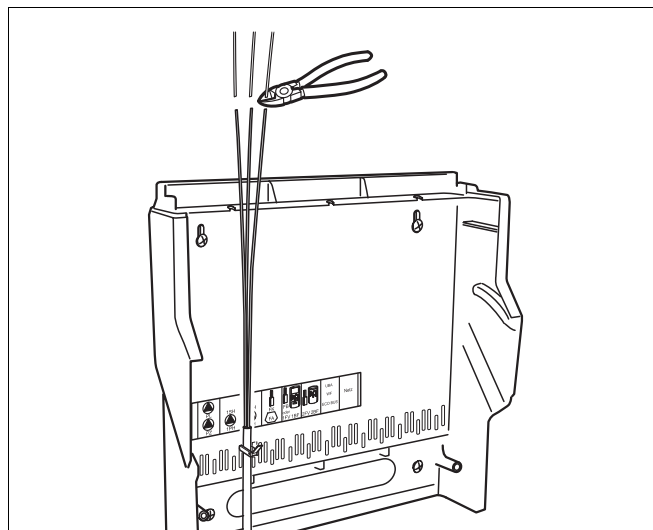
Viige juhtmed juurdekuulva mooduli lähedal sisse ning vedage vertikaalselt. Ainult Logamatic 4111 puhul: Juhinduge seejuures juhtmestusskeemist (1), mis on kleebitud kaabliklambrite kohale.

- Eemaldage juhtmetelt isolatsioon veidi ülalpool kaabliklambreid (2).
- Viige juhtmed sisse ja kinnitage kaabliklambritega:  
Pange kaabliklambrid koos sissepandud juhtmega ülaltpoolt raami piludesse nii, et kangi ots on suunaga ülespoole. Suruge tõmbekompensatsioon alla. Lükake kang üles.

- Vedage juhtmed otsesuunas üles ja lõigake u. 3 cm ülalpool korpuse serva maha.



joon. 4 Juhtmete vedamine kaabliklambritega



joon. 5 Juhtmete mahalõikamine

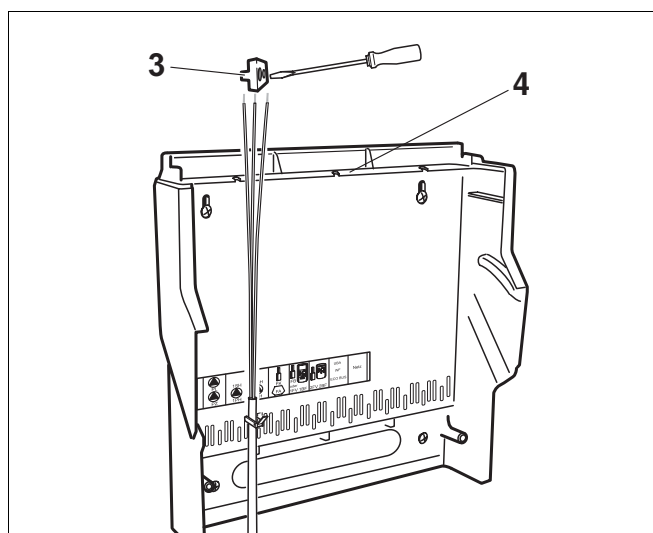
- Eemaldage juhtmesoonte isolatsioon ning varustage need juurdekuuluvate klemmidega (3).

Tõmmake klemmi kruvid kinni.



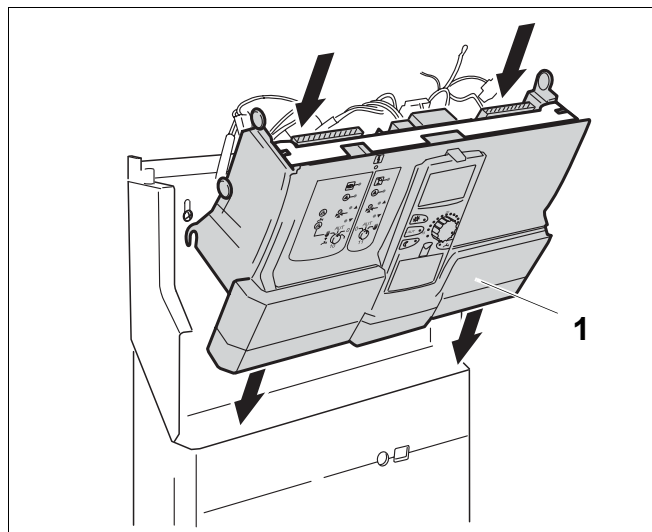
Klemmid on kaasas või tuleb need moodulist välja tõmmata.

- Kindlustage juhtmed parkimis-asendis allakukkumise vastu (4).



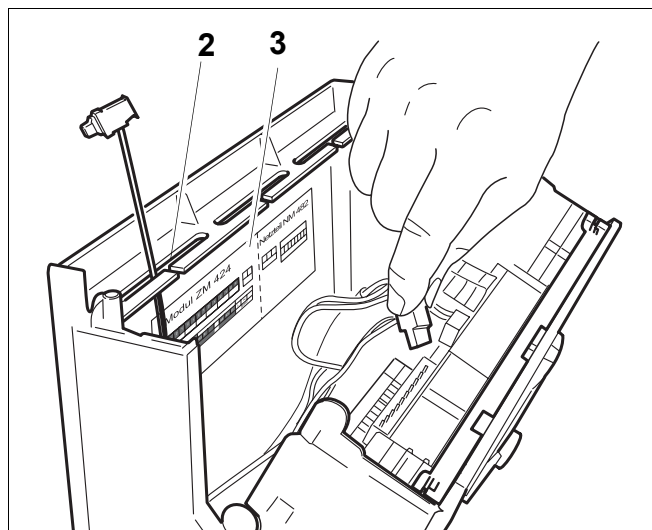
joon. 6 Juhtmete kindlustamine

- Asetage eesmine osa (1) peale ning jälgige, et juhtmed paikneksid üksteise kõrval.



joon. 7 Eesmise osa külgepanemine

- Võtke juhtmed parkimisasendist (2).
- Pistke klemmid lülitusskeemi või pealekleebitud klemmiskeemi (3) järgi sisse.



joon. 8 Klemmide sissepistmine

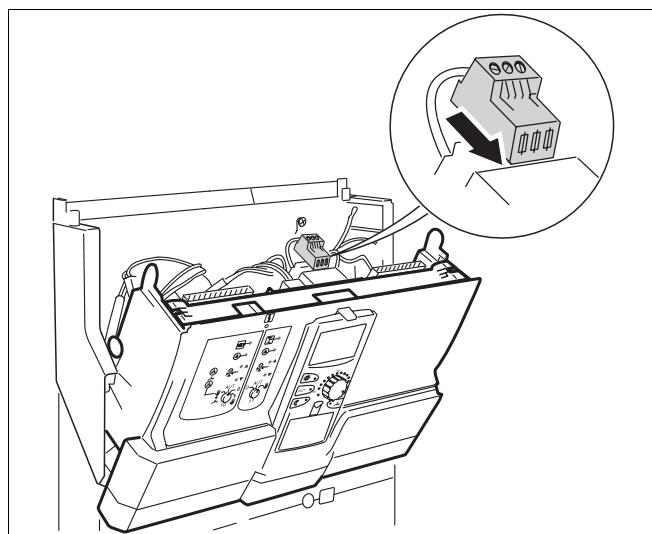
#### Ainult Logamatic 4111, 4112, 4116:

- Pistke võrguühendus otse võrgumoodulisse (joon. 9).

#### Ainult Logamatic 4115 ja 4117 (ilma joon.):

Võrguühendus paikneb seadme eesmise osa tagaküljel, vasakul pool funktsioonimooduli taga.

- Pistke võrguühendus ühendusliistu.



joon. 9 Võrguühenduse sissepistmine (Logamatic 4111, 4112, 4116)



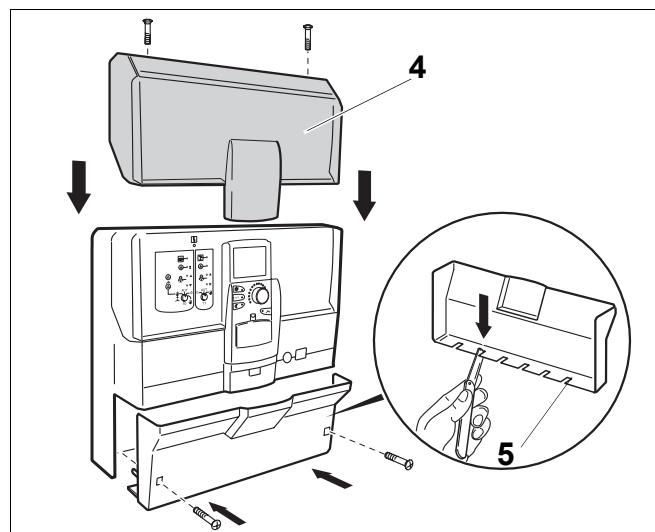
## 2.5 Seadme sulgemine

- Pöörake eesmist osa kuni fikseerumiseni tahapoole.
- Võimalik, et esmalt suruda juhtmed kergelt vastu mooduleid, et eesmine osa laseks end kergemini tahapoole pöörata.
- Krivige ülemine korpusekaas (4) maha.
- Tehke juhtmete kattepaneeli (5) alumises osas selle koha peale väljalõige, kus juhtmed viiakse seadmesse sisse.



Jälgige, et juhtmed paiknevad väljumispiirkonnas üksteise kõrval.

- Krivige juhtmete kattepaneel (5) kinni.



joon. 10 Kattepaneelide paigaldamine

## 2.6 Ristliistu demontaaž ja montaaž

Ristliist on paigaldatud reguleerimisseadmetesse Logamatic 4111, 4112 ja 4116. Kui Te soovite moodulit paigaldada või välja vahetada, peate eelnevalt ristliistu demonteerima.

### Ristliistu demontaaž

Ristliistu demonteerimiseks vajate krivikeerajat või muud sarnast tööriista.

- Pöörake eesmine osa välja.
- Võtke ristliist ühe külje pealt lahti (joon. 11): Selleks suruge krivikeerajaga üks kahest klambrist väljapoole (1) ning tõstke aasast (2) üles. Suruge krivikeerajaga teine klamber väljapoole ning tõstke ristliist teisest aasast üles. Võtke ristliist sellelt poolelt maha.
- Vabastage ristliist teiselt poolelt.

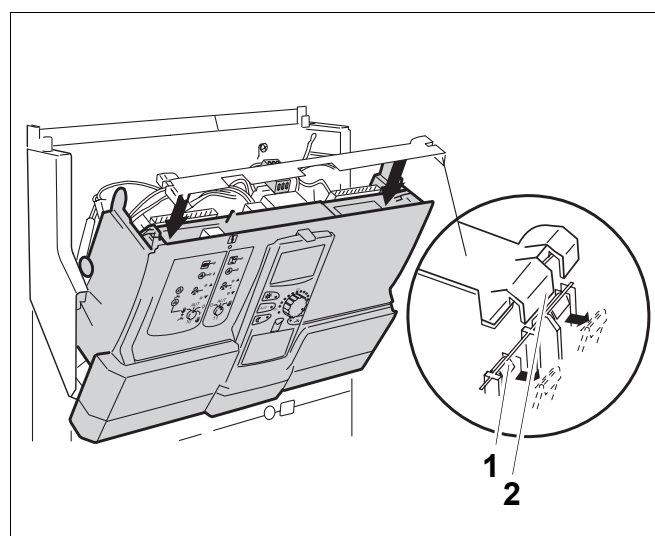
### Ristliistu montaaž

- Pange ristliist vastavalt väljalõigetele sisse (joon. 11).



### JUHIS

Jälgige, et ristliistu paigaldamisel klambrid fikseeruksid.



joon. 11 Ristliistu montaaž ja demontaaž





Kälteseadmete firma:

**Buderus**

BBT Thermotechnik GmbH, D-35573 Wetzlar  
[www.heiztechnik.buderus.de](http://www.heiztechnik.buderus.de)  
[info@heiztechnik.buderus.de](mailto:info@heiztechnik.buderus.de)